

ACC. N:R M. 8882 : 1-7 (inkl. 1 bl. boken)

LUNDS UNIV.  
FOLKMINNES-  
ARKIV

Landskap: Småland

Upptecknat av: Thage Bengtsson

Härad: Allbo

Adress: Brunnstull, Hjortoberga

Socken: Hjortoberga

Berättat av: Emma Bengtsson

Uppteckningsår: 1943

Född år 1867 i Hjortoberga

Littnöbler.

Ulm M. 78 A.

ACC. N.R. M. 8882 : 1-7.

Landskap: Småland

Upptecknat av: Chag Bengtsson

Härad: Allt

Adress: Brunshult Hjärleberga

Socken: Hjärleberga

Berättat av: Emma Bengtsson

Uppteckningsår: 1864 1943

Född år 1869 i Hjärleberga

Uppteckning om möbler.

LUNDS UNIV.  
FOLKMINNES-  
ARKIV

Ums M. 78 A

Skriv endast på denna sida!

ACC. N:R. M. 8882: 1.

Landskap: Småland

Upptecknat av: Thaq Bengtsson

Härad: Blå

Adress: Brunshult, Hjortsberga

Socken: Hjortsberga

Berättat av: Emma Bengtsson

Uppteckningsår: 1943

Född år 1869 i Hjortsberga

LUNDS UNIV.  
FOLKMINNES-  
ARKIV

### Möbber.

Hjortsberga sockens befolkning utgjordes under 1860-70-talen till största delen av småbönder och bergare. De flesta gårdarna voro fjärdingar och åttingar. Möbber och husgeråd voro ungefär likadana i alla hem. Möbblerna tillverkades av ortens smickare och gjordes av samma typ fast med lite olika utsmyckning.

När berättarinnans mor och far gifte sig 1860, skaffade de sig bl. a. sex stolar (fig. 1 på teckningen). Stolarna förfordigades av en furboar.

ACC. N:R. M. 8882:2.Landskap: SmålandUpptecknat av: Thage BengtssonHärad: BohusAdress: Brunskull, HjörlebergaSocken: HjörlebergaBerättat av: Emma BengtssonUppteckningsår: 1943Född år 1869 i HjörlebergaLUNDS UNIV.  
FOLKMINNES-  
ARKIV

Därjämte fingo de från sina respektive föräldra hem tre stolar (fig. 2 och 3).

Figur 3 var gjord av en tjock ekplanka med inlappade ben. Själva silsen var utgröpt på undersidan, för att stolen ej skulle bli så tung. De figur 4 köptes sedermera två exemplar på en auktion efter en släkting i Hårleby, Sattskog.

Stolarna hade under dagen sin plats framför de uppbyggda sängarna, tre eller fyra framför varje säng. Vid måltiderna sattes de fram till matbordet. Under måltiderna ställdes

Skriv endast på denna sida!

ACC. N.R. M. 8882:3.Landskap: SmålandUpptecknat av: Thage BengtssonHärad: AlftaAdress: Brunnsh. i HjörtsbergaSocken: HjörtsbergaBerättat av: Emma BengtssonUppteckningsår: 1943Född år 1869 i HjörtsbergaLUNDS UNIV.  
FOLKMINNES-  
ARKIV

3.

stolarna vid väggarna och t. o. m. mitt  
på golvet. Dessa stolar kallades styres-  
stolar. De olika delarna benämndes  
styret, sitzen (eller sälet) och fötterna.  
Ryggstolpe och bakben löpte i ett  
stycke, och sitzen låg på en ram  
av slävar. Sitzsen var på fig. 1 och 2  
av tunnna bräder, fästa varpå sargen.  
På fig. 4 var sitzen infälld i sargen  
samt hade en slappad dyna.

I stugrummet fanns även ett litet  
runt bord (fig. 5) i två halvor, som  
voro höjfastade med gångjärn. Bordet  
hade fem ben, fyra i den ena

Skriv endast på denna sida!

ACC. N:R.

M. 8882:4

Landskap: Småland

Upptecknat av:

Laga Bengtsson

Härad: Allbo

Adress:

Hjärleberga

Socken: Hjärleberga

Berättat av:

Emma Bengtsson

Uppteckningsår: 1913

Född år

1869 i Hjärleberga

LUNDS UNIV.  
FOLKMINNES-  
ARKIV

4

halvan och det femte benet i den andra. När den ena halvan fällades upp, fästgjorde bordet som sitt-plats, varvid dess ena breda fot lyftades som ryggstöd. Bordskivans diameter var  $\frac{1}{2}$  m och höjden 53 cm. Dessa bord förekommit i många hem och användes i smärre hushåll till matbord. Formerna var ej alltid rund utan ibland rektangulära.

På vinden var uppflyttad en kista, som förut haft sin plats i stugrummet. Storlek: 189 cm lång, 55 cm bred och 43 cm hög.

Skriv endast på denna sida!

ACC. N:R

M. 8882:5.

Landskap:

Småland

Upptecknat av:

Thage Bengtsson

Härad:

Allbo

Adress:

Bunnshult, Hjörtsberga

Socken:

Hjörtsberga

Berättat av:

Emma Bengtsson

Uppteckningsår:

1943

Född år

1864 i Hjörtsberga

LUNDS UNIV.  
FOLKMINNES-  
ARKIV

5.

Den hade nyttjals kill sittjals och även liggjals under vinterens skymningskvallar. Inuti kistan fanns flera fack, i vilka förvarades äter, bönor, linfrö, stärkelse m. m.

Utom väggvängarna fanns i detta hem två dragsoffor. Den förnämsta var vitmålad med röda och blå utsmyckningar. Soffet var stoppat och överklätt med tyg. Den andra var en enkel brunmålad pinnsoffa med rött och svart trälock. Denna soffas kallades för "pennsoffa", emedan ryggens utsmyckning utgjordes av upp och ner

Skriv endast på denna sida!

ACC. N:R M. 8882 : 6.

Landskap: Småland

Upptecknat av: Thage Bengtsson

Härad: Albo

Adress: Brunshult, Hjörleberga

Socken: Hjörleberga

Berättat av: Emma Bengtsson

Uppteckningsår: 1943

Född år 1869 i Hjörleberga

LUNDS UNIV.  
FOLKMINNES-  
ARKIV

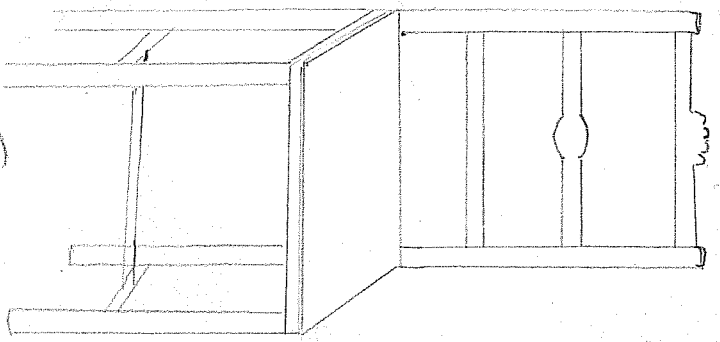
*gående smala ribbor eller punnar.*

*De ovan beskrivna möblerna finnas  
ännu i behåll och nyttjas i vardags-  
rum och utkus.*

Skriv endast på denna sida!



Fig. 1



8882:7a

Fig. 2

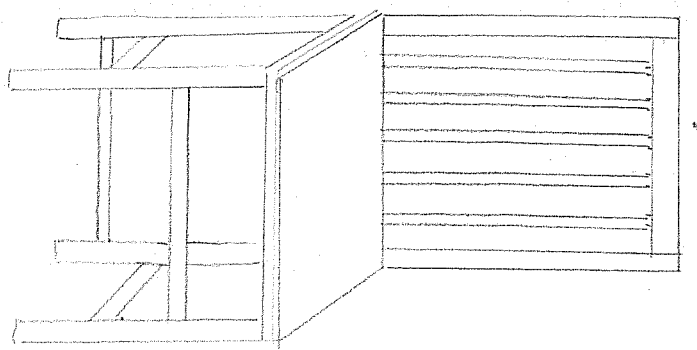


Fig. 3

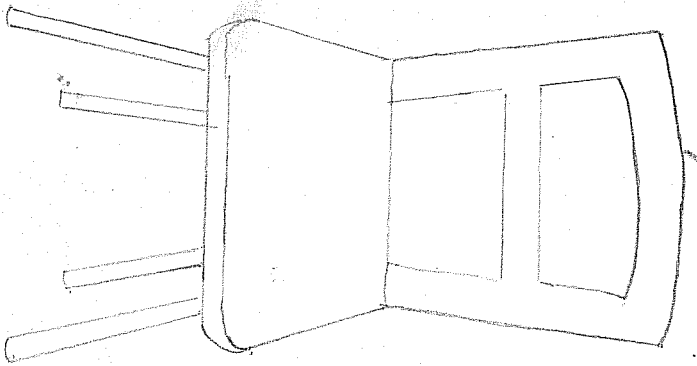
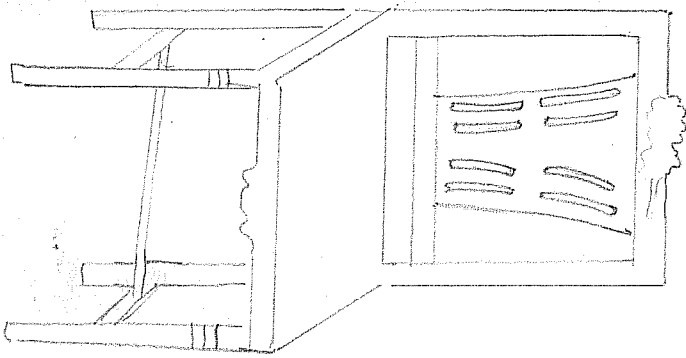


Fig. 4



LINDS UNIVERSITY  
FOLIO MANUSCRIPT

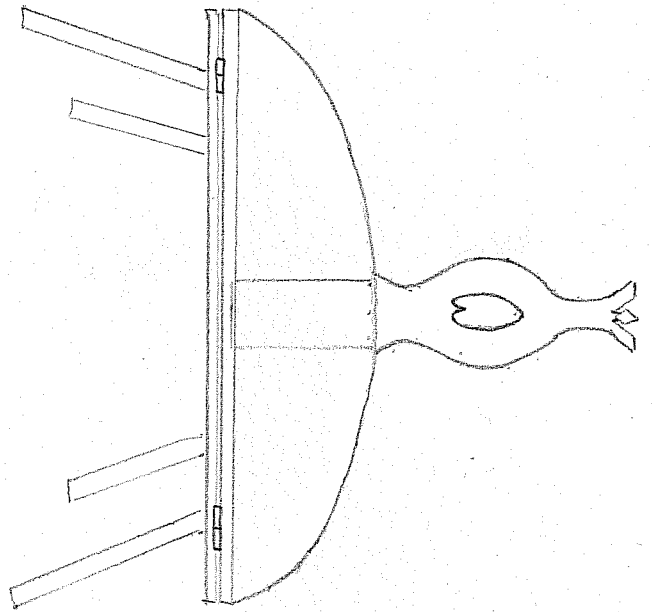
M. 8882: 7.

*George Jones*

M.8882: 7. 6.

LINDS UNIVERSITETS  
FOLKLIVSARKIV

Fig. 5



Handwritten text, possibly a signature or name, located at the bottom left of the page.