

ACC. N:R M. 13981:1-2.

hem. äg. af nämndeman

Landskap: [~] Öland
Härad: Mönklaby
Socken: Hultenstad
Uppteckningsår: 1956

Upptecknat av: Fritz Carlsson.
Adress: Alby, Skärbo
Berättat av: " "
Född år 1881 i Stenåsa

LUNDS UNIV.
FOLKMINNES-
ARKIV

Medskap vid lantvetenskapliga institutet. s. 1-2.

LUF 76.

M.13981.

FOLKLIVSARKIVET

L.U.F. 76.

LUND.

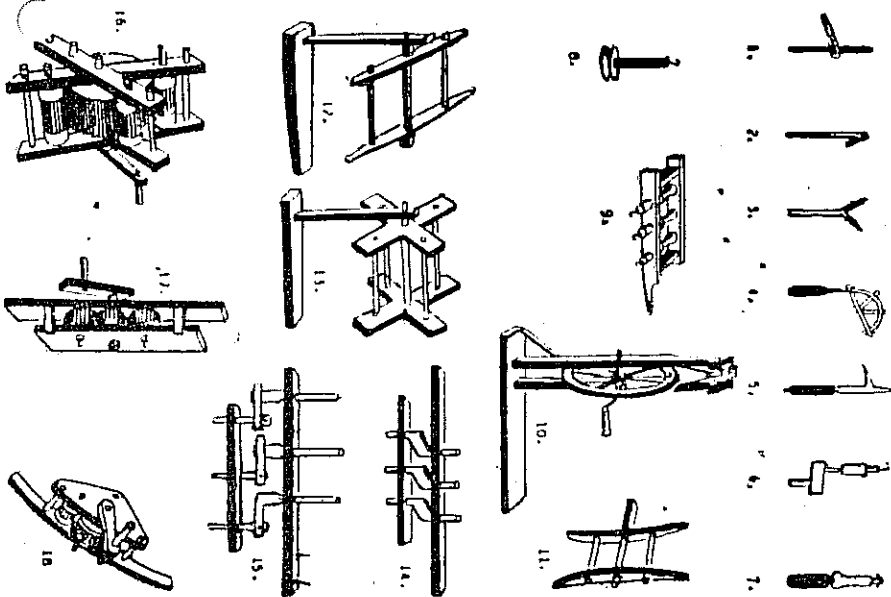
Specialfrågelista.

REDSKAP VID LANTREPSLAGERIET.

Nedan avbildas en rad redskap, som tillhört det repslageri, som mångenstädes bedrevs på landsbygden under självhushållets tid. Vi vore tacksamma om Ni noga ville studera teckningarna, samt meddela oss med hänvisning till nummer, vilket eller vilka repslageriverktyg som funnits i Eder bygd. Sannolikt är det endast vissa av dessa redskap som förekommit.

Angiv om möjligt också vad redskapet kallats i Eder bygd, för vilket ändamål det brukats och när det ungefär senast varit i användning. Angiv också för vilket tillverkningsmaterial en viss redskapstyp använts och om olika redskap använts för olika material.

Har man i Eder by använt någon verktygstyp av annat utseende än de här avbildade, vore det bra om vi kunde erhålla en teckning eller fotografi på denna.



Mars 1951.

Hjertstads nr.
Möckelby bod.

ACC. NR M. 13981:1.

L. M. F. 76. Specialpräglisita.

Redskap vid landtrösklageri

Redskap nr. 5 användes här, till omkring år 1890, för tillverkning av "Pistknivtar". Materialen var hästtårer. Pistknivsten fästades vid en smal häpp. "Pistkniv" och användes an- omedelbart närtving-pådriva Oxarna vid häring. Tre till hästar användes på ett med sådana knivtar ända fram till omkring år 1920.

Redskap nr 11 och 12 användes här till omkring år 1910 för påfärdigande av "Lärstoder". Man handlade (svinkar, vid svins laktning tillvaratag ut svinkinet) vilket handades somman med arkliga nätkreatursvannar. Härav snodde en del rep. Tre delar sammanklades. Fint snoddes två delar somman, vilka vindades upp

FOLKLIVS-
ARKIVET
LUND

Luf 76

1.

på fig. 9. Den tredje delen vindades upp
 på fig. 11, vilken repslagaren hade i handen
 och ledde in i det av två delar bestående
 repet: han kunde då vinda på, och få så
 hård sonad han önskade, på de olika delar-
 na. Detta tin blev - om det var vägjort -
 mycket starkt, och användes än tjundra tjundra
 med den mestadels rista bättre än kampsrepet.

Fig. 10. kan jag se användas i min barndom
 på en repslagarbana i Näsby Långe.
 En person drog hjulet runt, och repslagaren
 gick baklänges och hade metrialt (Kampa
 eller dylikt) i en förkläde, och tvinnade
 samman detta tin rep.

Detta upphörde för sekelskiftet.