

ACC. N:R M. 14449:1-4

Landskap: *Småland* Upptecknare: *Karl Nilsson, Kalssvik*  
Härad: *Kinnared* Berättare: " " "  
Socken: *Kalssvik* Berättarens yrke: *lantbrukare*  
Uppteckningsår: *1958* Född år *1897 i Kalssvik*

FOLKLIVS-  
ARKIVET  
LUND

*Redskap vid lantvagnslageriet. s. 1-4*

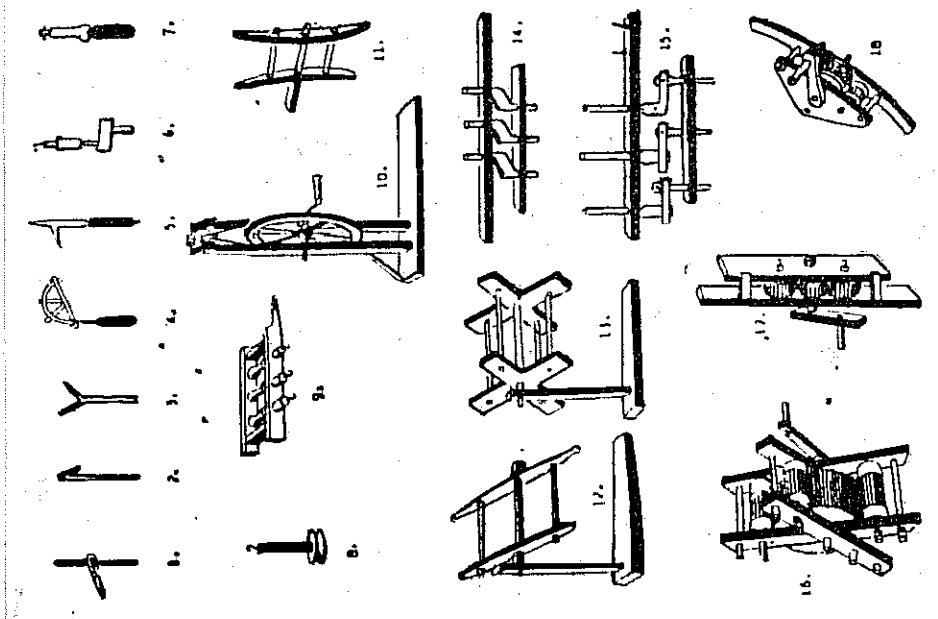
*LUF 76.*

LUND:M. 144 49. Svar på Specialfrågelista.  
närslutna frgl.REDSKAP VID LANTREPSLAGERIET.Smål. Kinnev.Kalvsv. 1958  
Ber. Karl Nilsson, lantbr. Kalvsvik  
Uppt. Densamme född. 1897 i "

Nedan avbildas en rad redskap, som tillhört det repslageri, som mångenstädes bedrevs på landsbygden under självhushållets tid. Vi vore tacksamma om Ni noga ville studera teckningarna, samt meddela oss med hänvisning till nummer, vilket eller vilka repslageriverktyg som funnits i Eder bygd. Sannolikt är det endast vissa av dessa redskap som förekommit.

Angiv om möjligt också vad redskapet kallats i Eder bygd, för vilket ändamål det brukats och när det ungefär senast varit i användning. Angiv också för vilket tillverkningsmaterial en viss redskapstyp använts och om olika redskap använts för olika material.

Har man i Eder by använt någon verktygstyp av annat utseende än de här avbildade, vore det bra om vi kunde erhålla en teckning eller fotografi på denna.



Mars 1951.

Dessa redskapslagerverktyg har funnits på många gårdar här omkring och jag har här på gården dessa redskap. Sista gången de voro i bruk var år 1916 då rep och tømmer ej gingo att köpa utan för ett högt pris.

Då tillverkade min far flera meter rep och tømmer till oxar.

Under 1800 talet tillverkades alla tømmer och rep som gingo åt på gårdarna.

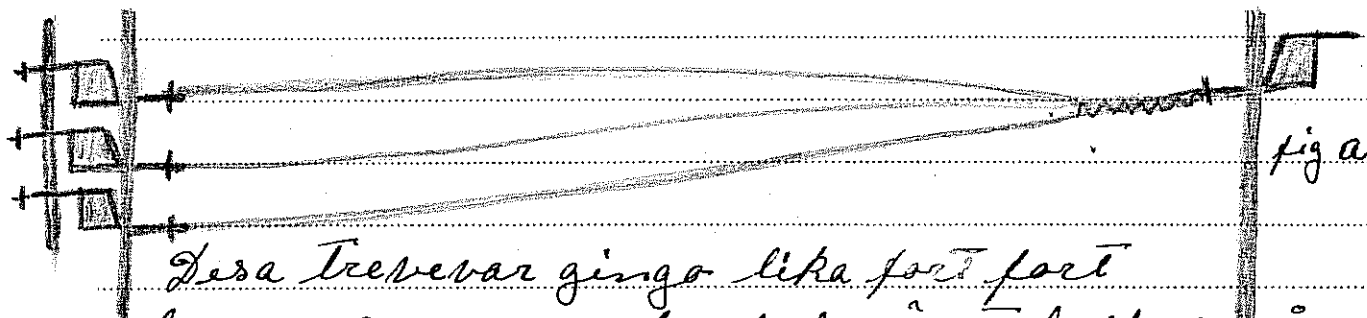
Dessa redskap kallades med ett gemensamt namn för tømtyän (Tømtygen)

Efter illustrationen No. 11 vinga (vinda, varmed man span linet till ett grovt snöre. Kallades spenna på vinga.

No. 12 är en vinda varpå man både span och lade bastrepen vilka tillverkades av linde bast. Lade del samma som tvinna eller lägga ihop 2 eller 3 snören eller trådar

No. 13 saknas här.

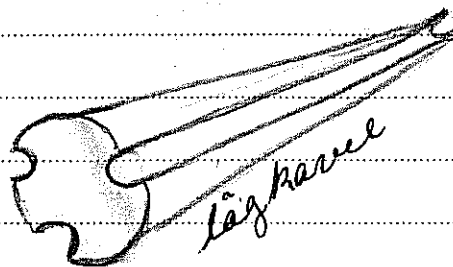
No. 14. var själva läggsparaten var en tråd  
var fästad i varje vev i motsatta ändan var  
endast en vev var i dessa tre trådar vara  
fästade



2

Desa tre vevar gingo lika fort fort  
de vara samman kopplade för att de skulle gå  
lika varv. Den ensamma veven drogs av  
en man samtidigt som läggsaren gick  
med lägghaveln lägghaveln var en  
trådklos med tre spår, i varje spår  
var en tråd under lågningen. den flyttades  
så fort som repet lades och alla tre trådarna  
sammanfogades till en. Hille man hava repet

hårt lagt flyttades lågkaveln mycket sakta



De tre vevarna brukade spikas upp i ett dörrhol  
eller emellan ett par stölpår

Den ensamma veven fig. a. sattes i en kälke  
eller hamnel för att genom repet's lägnings  
blev det kortare och därför flyttades kälken  
mot de tre vevarna.

Det annat redskap vid reptillverkning var  
Spin Kroken den var av <sup>in</sup>trädgren linet fjärlades  
i kroken varpå kroken bringades sedan  
mystades tråden om Spin Kroken.  
Användes ej så mycket som bindan

Den ensamma beveren har även varit i bogn  
med två hjul, under lågningen stod man  
på vagnen vilken gick mot de tre bevarna  
allt efter som repet kortade sig vid lågningen.

