

ACC. N:R. M.15821:1-9.

Landskap: Småland Upptecknat av: Leif Eeg-Olofsson
Härad: Västra Härad Adress: Marieborgs folkhögskola,
Norrköping
Socken: Nydala Berättat av: Ture Andersson, Fällan, Nydala
Uppteckningsår: 1958 Född år 1893; Nydala

LUNDS UNIV.
FOLKMINNES-
ARKIV

Täckning av halmtak

i Nydala socken. *s. 1-9.*

(teckn. s. 4-9.)

18/7-60

Skriv endast på denna sida!

Täckning av halmtak i Nydala s:n.

(Bjuresen),

Bjälkarna, varpå halmen skall ligga, är i tjockändan ung. 10 cm. i genomskärning. De läggs på gavelbjälkarna mellan två pinnar, som borrats in i gavelbjälkarna. Avståndet mellan bjälkarna är ung. 25-30 cm. beräknat efter ytterkanterna. Se fig. 2.

Man börjar alltid med att lägga halm nedifrån höfsen och lägger i lager från den ena gaveln till den andra. Ett sådant lager kallas blek. Vid takryggen kommer ändarna från det översta bleket att sticka upp från båda sidorna av taket. Dessa ändar böjas ned över takryggen, och extra halm lägges på.

Ovanpå halmen över takbjälkarna läggs horisontalt stänger, raft, för att hålla halmen fast. Till raft tog man förr käppar så tjocka, att man kunde gripa om dem med tummen och pekfingeret, och klöv dem sedan. Nu sågar man upp raft av tall och gör dem ung. i storleken $1\frac{3}{4}$ tum. Raften läggs med ändarna över varandra, inte bara vidrörande varandra, och sammanbindas sedan med vidjor. Se fig. 2.

De vidjor, som skall användas för att sammanbinda raft, halm och takbjälkar, skall vara ung. 1,5 m. långa och vara av björk. Man tar dem om våren, när de är mjuka. För att barken lätt skall lossna, drar man hårt längsefter med slösidan av en kniv eller gör en lätt rispa. Veden får dock inte skadas alls, eftersom vidjan annars inte tål den följande vrådningen. Denna göres, för att vidjan skall bli mjuk. Man säjter foten på den tjockare änden till ung. 1 dec. Resten av vidjan vrides kring sig själv, så att den blir mjuk och hanterlig. Under vridningen lossar barken och tages bort. Om vidjorna inte används strax efter beredningen, måste de före användningen läggas i vatten, t.ex. i en bäck, så att åter blir mjuka.

Vid halmtäckningen göres den tunna och mjuka änden till en ögla. Den raka, hårda änden föres genom halmen som en nål och stickes sedan in i öglan, varpå man gör en snara. Se fig.3.

När raft och halm skall bindas vid takbjälkarna, sticks en björkvidja av nämnda slag med den raka, hårda änden genom halmen ovanifrån, alltså från utsidan av taket, och föres under raft och bjälke. Sedan föres den upp underifrån på andra sidan bjälken till utsidan av taket, och en snara göres av vidjan, såsom ovan sagts. Se fig. 3. Därmed är raftem och bjälken sammanbundna med halmen emellan. Avståndet mellan vidjorna är ung. 1 m.

Ett senare sätt är att använda täcknål(fig.4) och ståltråd. Nå-

len föres på samma sätt, och tråden snos ihop i ändarna. Avståndet mellan dessa trådar bör vara ung. 0,5 m.

På takryggen lägges, såsom redan sagts, extra halm, och däröver lägges hänger. Se fig. 5. Dessa består av två stänger av ek eller ene, ungefär 1,5 m. långa. Vid överändarna förenas de med en pinne, som sticks genom ett hål i de båda stängerna, ung. 2 dec. från spetsen. Pinnen är omkring 20 cm. lång, 1 cm. i genomskärning i den smalaste änden och 2 cm. i den tjockaste. Den förra är rund och den senare fyrkantig. Se fig. 5. Numera förenas stängerna med ståltråd.

Tack vare pinnen ledar de båda stängerna mot varandra, och de läggas en på vardera sidan om takryggen. Avståndet mellan hängerparen är ung. 2-25 dec. Tätt intill vindskidorna läggs ett par hänger lika långa som taksidan, detta för att hindra en stark vind att förstöra taket.

Halmen slätas till med händerna eller med ett redskap enligt fig. 6. Någon beteckning för redskapet synes inte ha funnits. För att höfsen skall bli jämn, håller man en skrädya under, och en annan man slår med ett bstant trästycke mot den underliggande yxan. På detta sätt skäres halmen jämnt av.

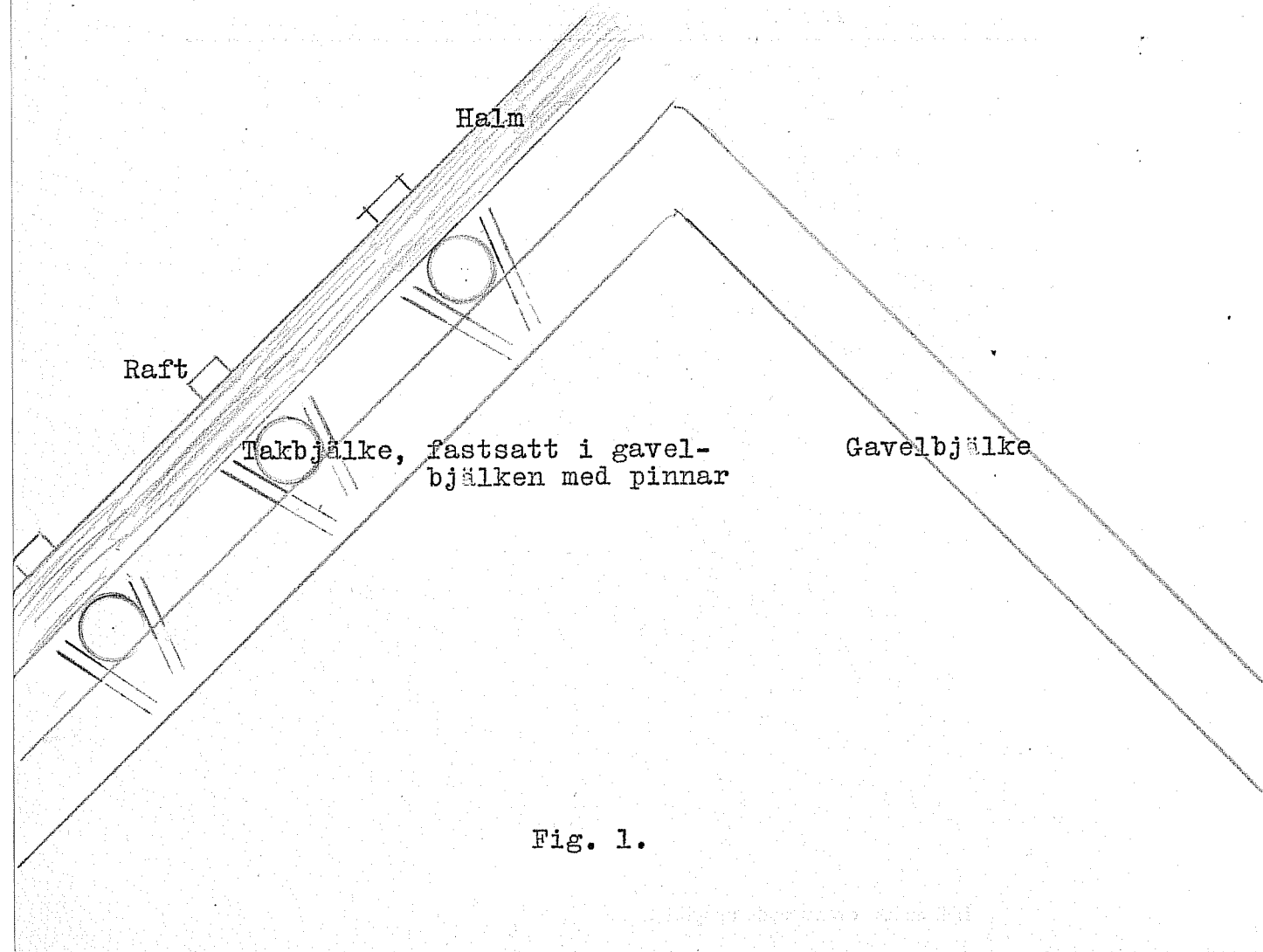


Fig. 1.

Schematisk teckning av ladugård med halmtak.

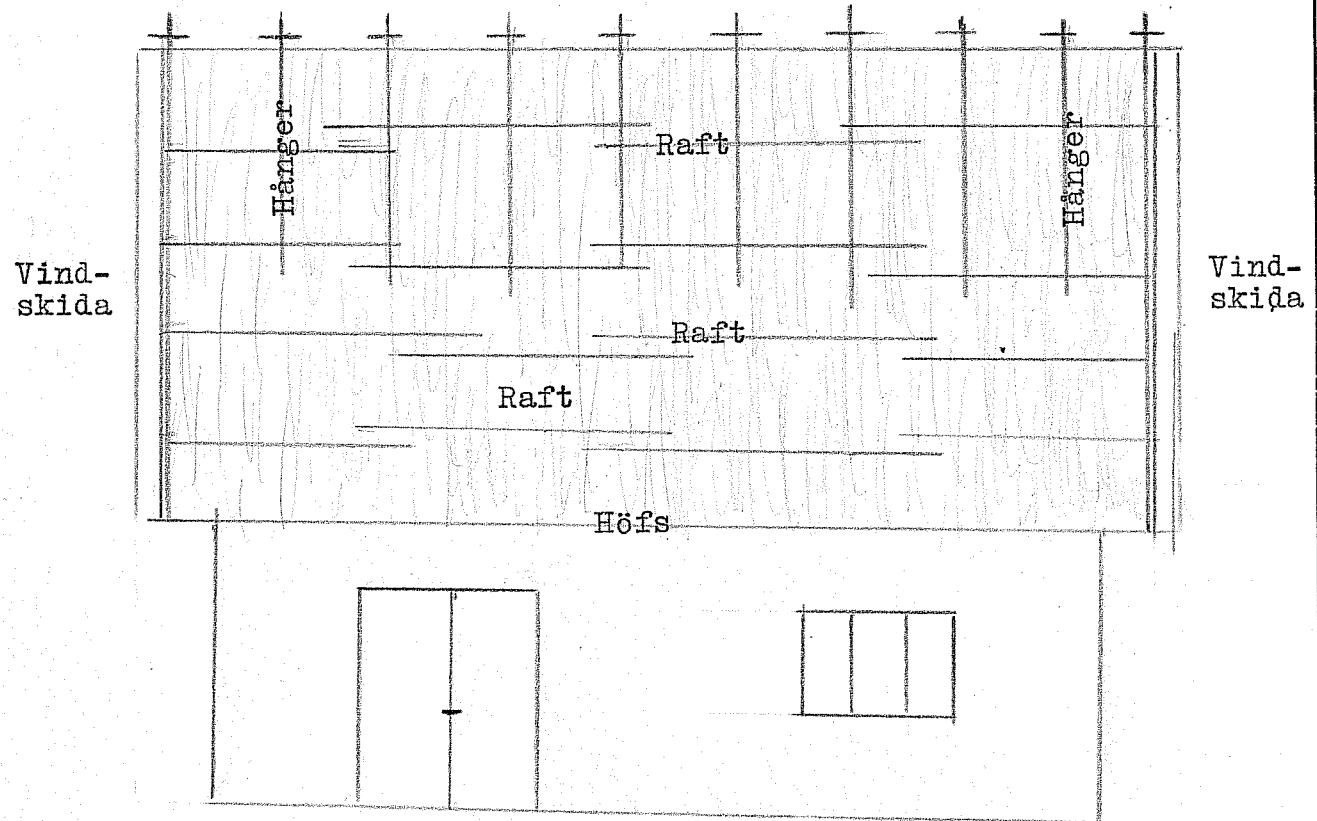
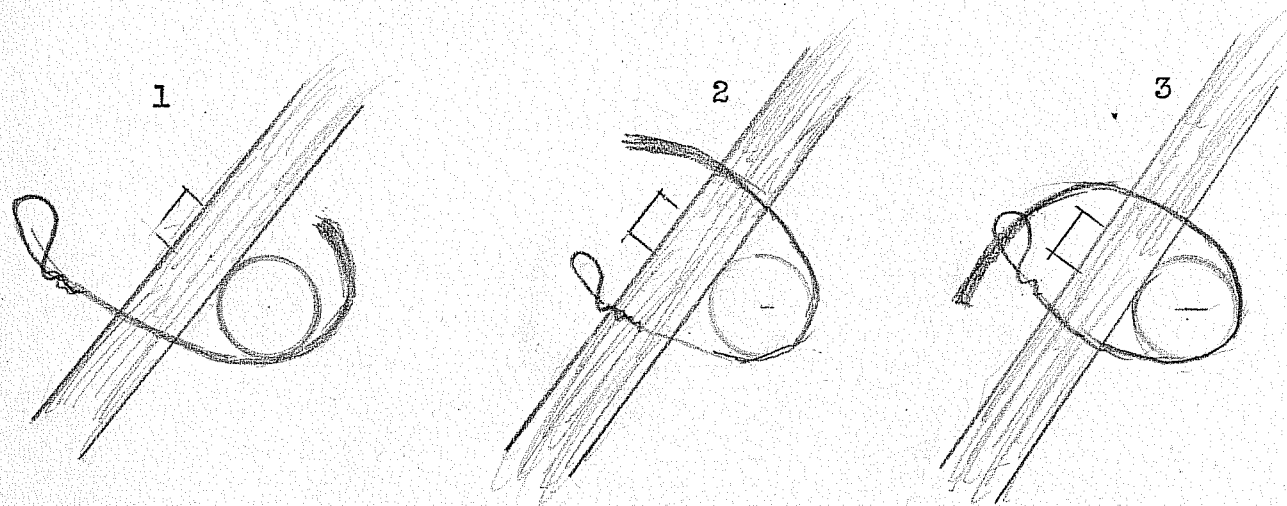
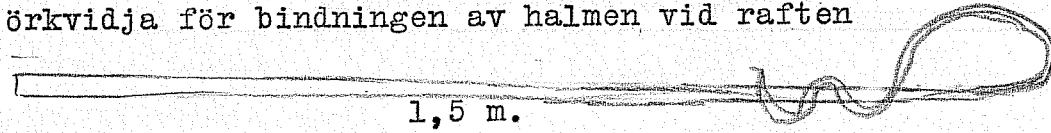


Fig. 2.

Björkvidja för bindningen av halmen vid raften



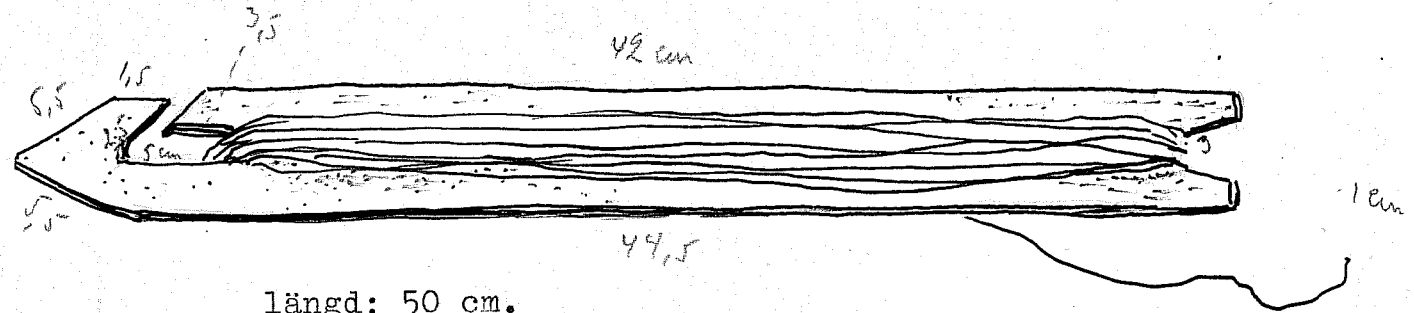
Hur björkvidjan snos kring halm, takbjälke och raft

Fig. 3.

14. 15821 : 7.

Landskap: Småland Upptecknat av: Leif Eeg-Olofsson
Härad: Västra Härad Adress: Marieborgs folkhögskola, Norrköping
Socken: Nydala Berättat av: Ture Andersson
Uppteckningsår: 1958 Född år 1893 i Nydala

Täcknål med ståltråd.



längd: 50 cm.
bredd: 5 cm.

Fig. 4 .
Efter original i Nydala sockenmuseum

Ifyll endast ovanstående uppgifter!

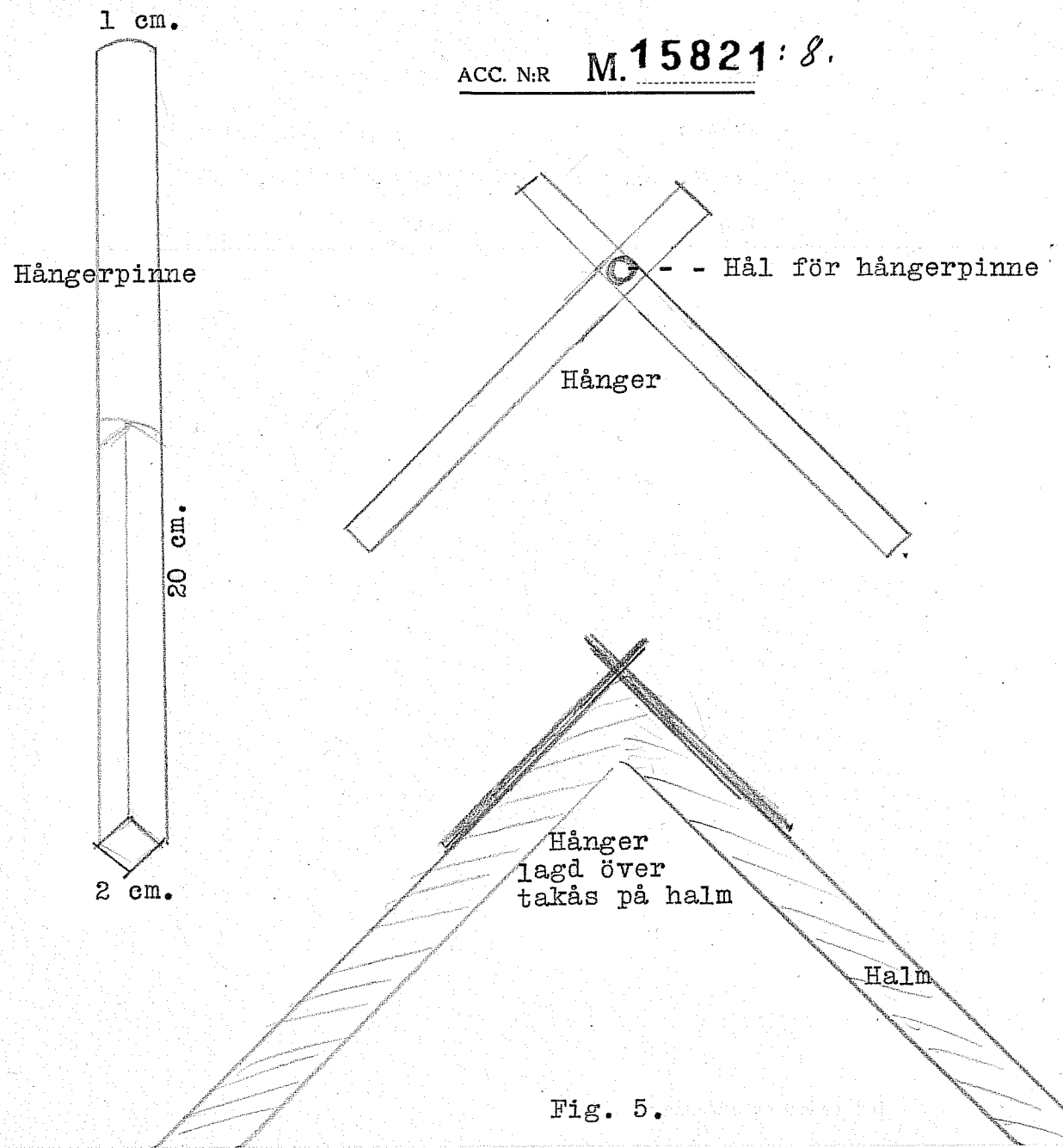


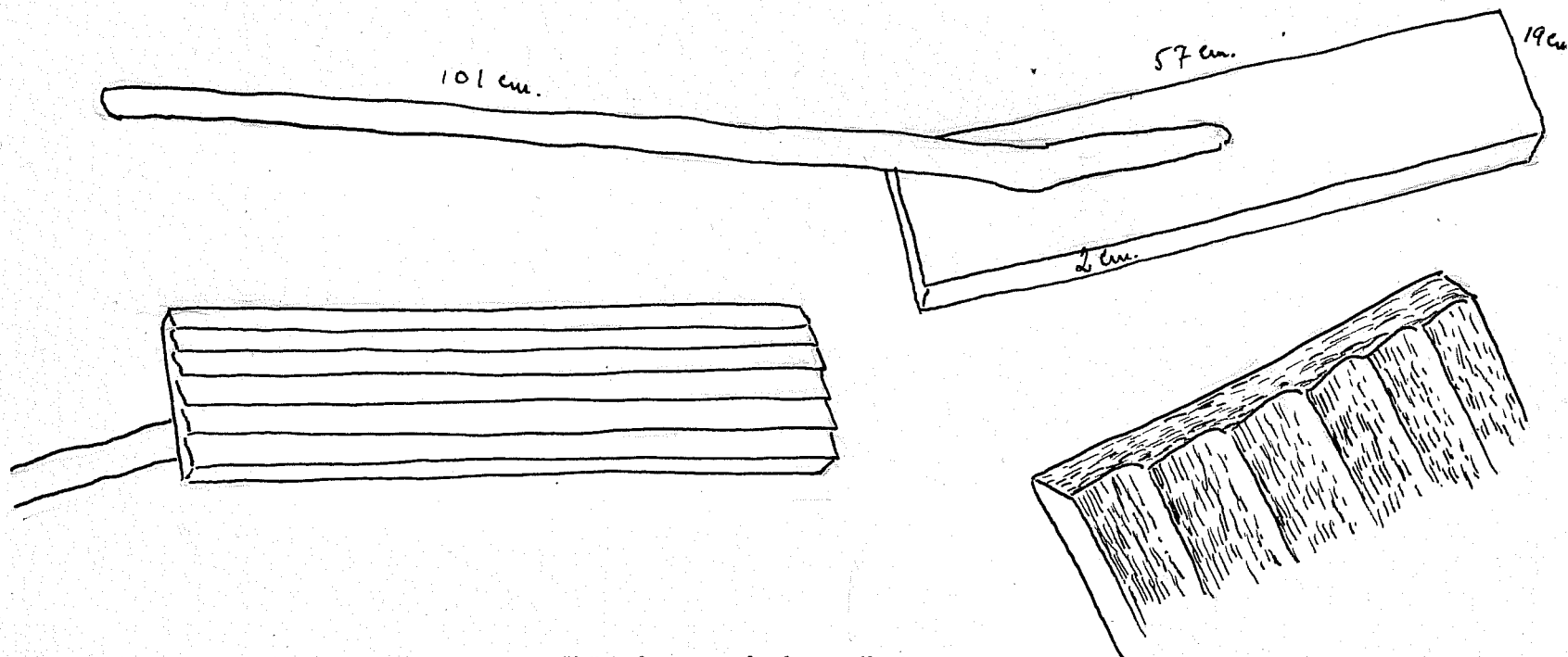
Fig. 5.

M. 15821: 9.

Landskap: Småland Upptecknat av: Leif Eeg-Olofsson
Härad: Västra Härad Adress: Marieborgs folkhögskola, Norrköping
Socken: Nydala Berättat av: Ture Andersson, Fällan
Uppteckningsår: 1958 Född år 1893 ; Nydala

Fig. 6

Redskap för tillslätning av den pålagda och påsydda halmen.
Originallet i Nydala sockenmuseum.



Ifyll endast ovanstående uppgifter!