

ACC. N:R M. 16421:1-3.

Landskap: *Skåne* Upptecknare: *Frans Mårtensson, Brantenk*
Härad: *Järrestad* Berättare: " " "
Socken: *Ö. Nöbbelöv* Berättarens yrke: *f. d. lantbrukare*
Uppteckningsår: *1964* Född år *1877* i *Ö. Nöbbelöv*

FOLKLIVS-
ARKIVET
LUND

Kor och oxar som dragare, ok och stilloverkning. s. 1-3. LMF 125

Skriv endast på denna sida.

KOR OCH OXAR SOM DRAGARE, OK OCH OKTILLVERKNING

Denna frågelista är utarbetad av Institut für deutsche Volkskunde i Berlin, som anhållit att få den utsänd i olika länder, bl a i Sverige. Vi vore tacksamma om Ni i görligaste mån ville besvara den och på så sätt understödja det för folklivsforskningen så viktiga internationella samarbetet. Frågelistan är av oss endast översatt till svenska, ej omarbetad med hänsyn till svenska förhållanden. Kan Ni ej besvara den så redogör för orsaken härtill.

1. Vilka dragdjur användes allmännast i Er trakt a) före 1900 b) c:a 1900, c) c:a 1950 d) 1962?
2. Vilka koraser användes som dragdjur? a) Av vilka orsaker? b) Var de speciella mjölkorna av samma ras?
3. För vilka arbeten (allt efter årstider) användes än i dag nötkreatur (kor eller oxar?) som dragare?
4. Om kor eller oxar numera ej användes som dragdjur för vilka arbeten användes de a) före 1900 b) omkring 1900 c) omkring 1950?
5. Om kor eller oxar inte längre användes som dragdjur vilka var då orsakerna till att man upphörde härmed (t ex djurskyddsbestämmelser, anskaffning av traktorer, förändringar inom boskapsskötseln eller jordbruket)? Sedan när användes ej längre hornboskap som dragdjur? Var det korna eller oxarna man först slutade att använda som dragare? Orsakerna till ordningsföljden?
6. Hur mycket jord (angives i hektar) ägde de som använde dragkor? Var de uteslutande jorbrukare?
7. Besvara föregående fråga även vad beträffar dragoxarna.
8. Hur stora var de jordbruk där man blott använde hästar som dragare?

9. Vad kallades de bönder som till dragare endast använde a) kor b) oxar c) hästar?
10. Förekom stridigheter eller gnabb mellan "hästbönder" och "kobönder" i Er trakt? Såg hästbönderna ner på kobönderna? Beskriv noga hur motsättningen yttrade sig. Känner Ni till gamla berättelser, sägner eller skämt om kobönder? Känner Ni till sådana om motsättningar mellan hästbönder och kobönder? Besvara ovanstående frågor även med hänsyn till förhållandet mellan "oxbönder" och "hästbönder".
11. Leddes dragoxarna eller dragkorna under arbetet? a) Av vem? b) Vid vilket arbete? c) Varför? Styrdes de med tömmar eller rep? Var fästes dessa (t ex vid betslet eller hornspetsen)? Drev man på djuren med piska eller med en spetsig käpp?
12. Hur många timmar arbetade dragkorna vid a) plöjning b) harvning c) dragning av radsånings- eller skördermaskin d) dragning av höst- eller annan arbetsvagn? e) När och hur ofta fick de vila? f) Lät man djuren avlösa varandra? g) Till vilken ålder var dragkorna i allmänhet arbetsdugliga? h) Besvara ovanstående frågor även med hänsyn till dragoxarna.
13. Känner Ni till ordspråk, talesätt eller skämthistorier som på ett eller annat sätt anknyter till dragoxens eller dragkons arbetsprestationer?
14. Användes oxar resp. kor för uteslutande tungt eller lätt dragarbete? Spände man dem också för a) brudvagnen b) likvagnen c) reste man till marknader efter dem? Spelade de någon roll vid a) årsfesterna b) vid livets högtider c) vid helgondagar d) vid kyrkliga fester? Förekom i Er trakt omridning med hästar? Vid vilka tillfällen? Besvara dessa frågor även med avseende på nutida förhållanden.
15. Känner Ni till fall då nötkreatur spänts samman med hästar? Vad för slags arbete gällde det då? Vid vilken sida (från anspännarens håll sett) ställdes hästen? Var det alltid samma sida?
16. Vem skötte dragoxarna och dragkorna? a) Var det någon bland tjänstefolket som var speciellt ansvarig för dessa? b) Hade han någon särskild benämning? c) Vari bestod hans arbete? d) Intog han någon särställning bland tjänarna? e) Erhöll dragoxarna eller dragkorna speciell omvårdnad? f) Vari bestod denna? g) Vem skötte mjölkorna? h) Var utfordringen olika för dragkor och mjölkkor? Vari bestod i så fall skillnaden?

17. Var vistades dragkorna och dragoxarna då de ej var i arbete?
18. Skildra utförligt hur det gick till att vänja kor resp. oxar vid dragarbete. Hur gamla skulle de vara? Använde man de vanliga arbetsoken vid tämjningen? Hur lång tid tog tämjningen? Har läsningar eller besvärjelse förekommit då djuret varit alltför motsträvt? Vilka? Finns det ordspråk eller skämthistorier som hänför sig till tämjningen? Hur avgjordes om ett djur var lämpat för dragarbete eller ej? Vem avgjorde detta? Skulle tämjningen påbörjas någon särskild kalenderdag?
19. Kastrerades tjurkalven som bestämts till dragare av veterinären eller av någon läkekunnig lekman? Vilka redskap använde den läkekunnige? Använde han läsningar och besvärjelser? Skriv i så fall ned ordalydelsen. Nämn om möjligt den dialektala benämningen på de olika arbetsmomenten och på redskapen. Hur gammalt skulle djuret vara då det kastrerades? När på året utfördes kastreringen?
20. Vem brukade skära och beslå klövarna? Skildra utförligt hur detta gick till. Nämn också vilka klövsjukdomar som förekom och hur de behandlades, (se frågorna under punkt 29-30). Vilken tid på året brukade skärning och skoning äga rum?
21. Vem rättade hornen när de satt för tätt eller för glest? Vilka redskap användes och hur tillgick rättningen? Hur lång tid tog det innan felet var avhjälpt? Hur gammalt skulle djuret vara? Förekom läsningar eller besvärjelser medan justeringen pågick? Vid vilken tid på året brukade rättningen ske? Varför ansåg bönderna att det var nödvändigt att rätta hornen?
22. Vilka typer av dragok (se bifogade teckningar) användes i Er trakt? Vilka var avsedda a) speciellt för kor b) speciellt för oxar? Vad kallades oket och dess olika delar på traktens dialekt (använd siffrorna och bokstavsbe-teckningen på teckningarna)? Vilket material (t. ex. träslag) användes till oket och dess olika delar? Skiljer sig de ok som användes i Er trakt från de här avbildade? Vari består skillnaden? Bifoga om möjligt foto eller teckning med angivande av mått.
23. Hade man särskilda ok a) för plogen, b) för vagnen? Orsaken härtill? Vari bestod skillnaden? Gör en ritning som visar hur de skiljde sig från varandra. Hade de olika oken också olika benämningar?

24. Vilka fördelar och vilka nackdelar hade enligt böndernas mening de ok som brukades i Er hemtrakt?
25. Var de i Er trakt brukliga oxoken dekorerade (målning, snidning, karvsnitt, glödrkning etc.)? Vilken utsmyckning var vanligast? Bifoga om möjligt en teckning eller ett foto av ett dekorerat ok. Använde man de utsmyckade oken till vardags eller bara vid högtidliga tillfällen?
26. Vårdade man oken? Sågs de ofta över? Av vem? På vad sätt?
27. Spelade de i Er trakt använda oken någon roll a) vid bestämda fester b) på någon särskild kalenderdag c) i samband med helgondyrkan? Känner Ni till Orts- och familjevapen i vilka något av de avbildade oken förekommer? Vet Ni några sägner, skämthistorier, visor eller ordspråk i vilka ok omnämnes? Skriv i så fall ned dem.
28. Hur fästes oket vid dragstången? Använde man härtill a) en järn- eller trä-sprint b) hängde man stången i en läder- eller järnring c) förband man stång och ok med rep eller läderremmar?
29. Skildra utförligt hur det gick till att spänna för en dragoxe eller dragko (rita gärna). Vilka försiktighetsmått iaktogs och vilka medel användes för att skydda dragdjuret från tryckskador och skavsår? Föreskrevs sådana åtgärder av veterinären eller av någon läkekunnig lekman? Förekom signier och besvärjelser för att förhindra tryckskador och skavsår.
30. Var det veterinären eller någon läkekunnig lekman som behandlade djuret om det skadade sig under arbetet? Vilka medel användes? Använde man läsningar och besvärjelseformler för att påskynda läkningen? Skriv i så fall ned dem. Vad kallades de olika åkommorna som djuren ådrog sig på grund av dragarbetet? Vilka var vanligast?
31. Vem tillverkade de i trakten vanliga oken? a) Byhantverkare (t ex vagnmakare, sadelmakare, smed)? b) Fanns det någon hantverkare som uteslutande tillverkade oxok? Vilken var hans officiella yrkesbeteckning? c) Fanns det hantverkare (vilka?) som ibland (när?) gick från by till by för att reparera eller tillverka ok? d) Tillverkade bönderna själva sina dragok? e) På vad sätt skilde sig de hantverksmässigt framställda oken från de hemmagjorda? f) Vem reparerade oken?

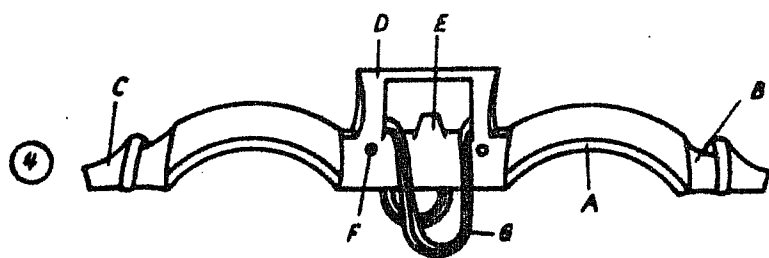
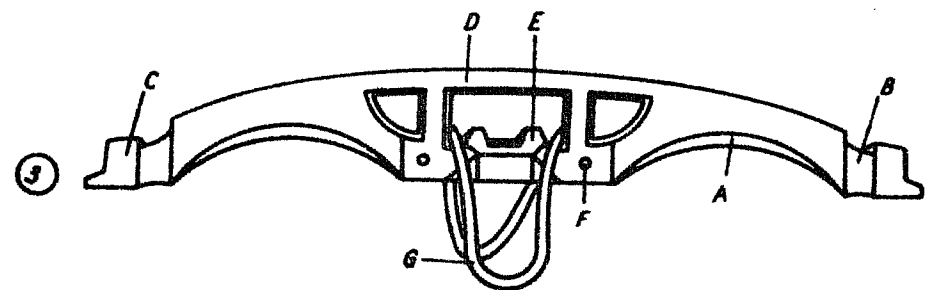
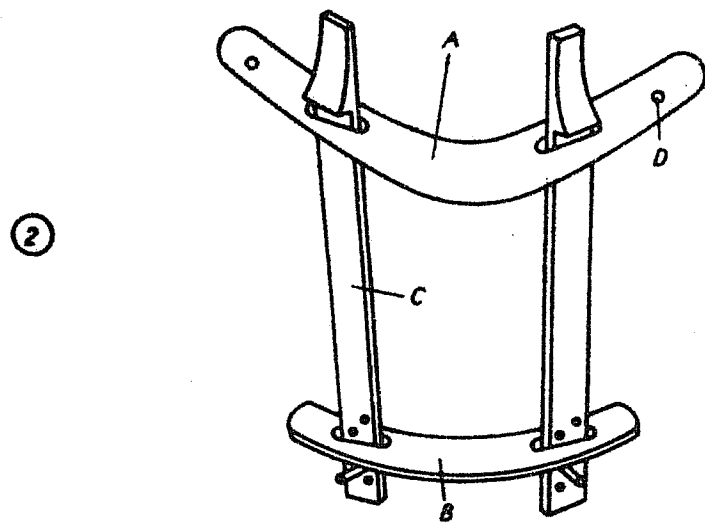
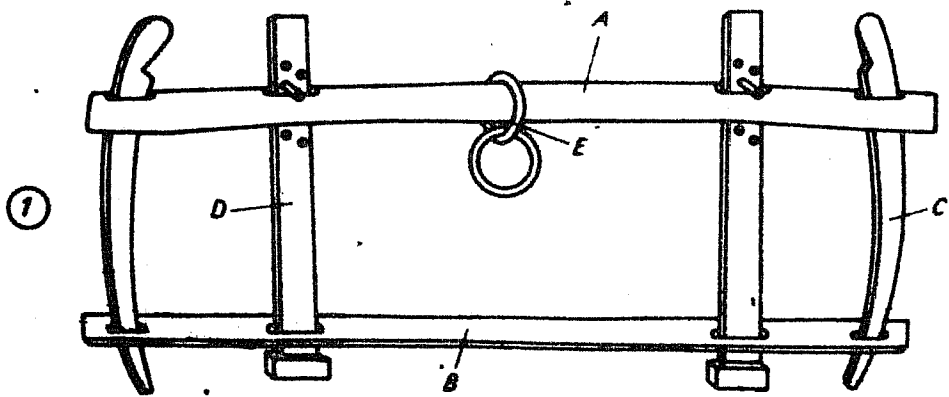
32. Förekom fabriksmässig tillverkning av oxok? (Nämn en sådan firma).
 Var kunde man köpa eller beställa dem (t ex på kreatursmarknader)?
 Fanns det någon skillnad mellan fabrikenas och hantverkarnas ok? Vari
 bestod denna? Hur stor var prisskillnaden? Sålde oxok av kringresande
 försäljare?
33. Hade hantverkarna ok på lager eller tillverkade de dem endast på beställ-
 ning? Hur stort var försäljningsområdet?
34. Fanns det förlagor, mönsterböcker el. dyl. efter vilka man själv kunde
 tillverka oken eller åtminstone dekorera dem? Dekorerade bönderna
 också de ok de själva tillverkade? Skiljde sig denna utsmyckning från
 hantverkarnas? På vad sätt?
35. Alla slags foto och teckningar av anspända dragdjur i arbete mottages
 tacksamt.
36. Vilken sagesman har lämnat upplysningarna?
 Namn, förnamn, född när och var? Yrke, titel. Bosatt på orten sedan när?
 Ortens invånare antal?

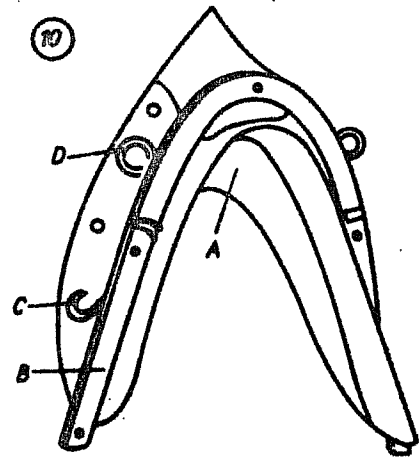
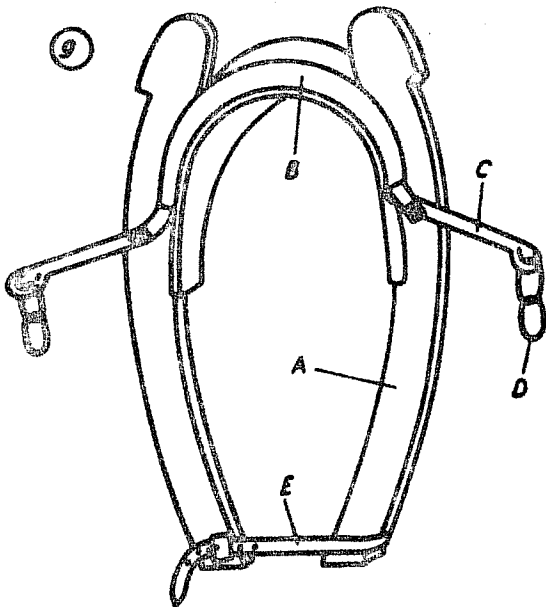
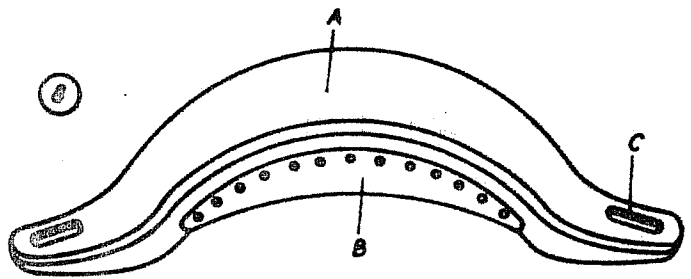
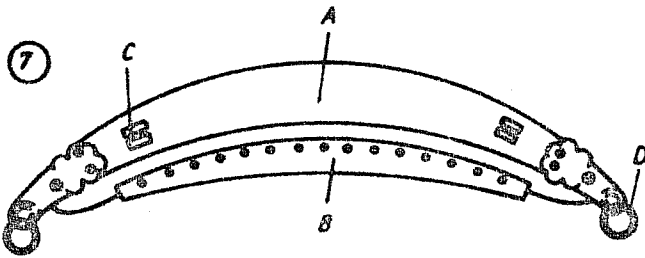
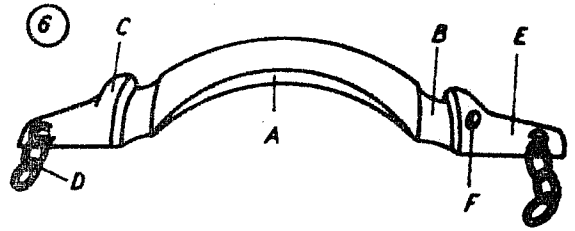
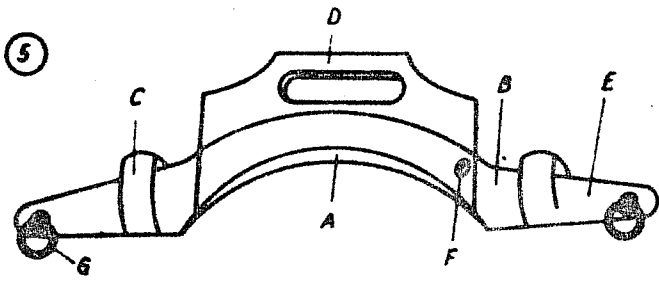
Upptecknat av: _____

Månad: _____

År: _____

September 1964





Ror och oxar som
dragare.

ACC. N:R M. 16421:1.

Har legat på sjukhus en tid, har
därför kommit att dröja med svar.

I min barndom för 75 år sedan var det en
lantbrukare i vår by som hade ett jordbruk om 75 lth.
Han höll 2 par hästar och ett par dragoxar.
På ungefär samma tid var där en annan lant-
brukare med samma egendomsareal som lät
länja och köra in ett par tjurar, pigan från går-
den körde med dom under värbruket. Något
år senare såg jag en lantbrukare i grannbyn
som plöjde med sin häst och två hästar gick
till höger i plogfaran. På ungefär samma
tid fanns en småbrukare i Fiviksfrakten
som drev sitt lantbruk med korna och även
utförde vägkörslor med dom. Efter denna tid
är det slutt med dessa djur som dragare i
Skåne.

FOLKLIVS-
ARKIVET
LUND

17/10-64

oxar och kor som
dragare.

ACC. N:R M. 16421:2.

FOLKLIVS-
ARKIVET
LUND

Tjurar som avsågos att bli dragoxar kastades under första Leonardåret. Kastningen utfördes av någon kracksalvare, eller som de också kallades "krackare" på orten. Inköningen av oxen började vid 2 å 3 års ålder. I gammal tid då det allmänt hölls oxar brukade man då trädan som legat oplöjd under vintern, den skulle plöjas upp på sommaren, spämma två par oxar och ett par hästar för plojen, oxarna närmast plojen.

Det förekom att man åkte till marknader efter oxar. Oxen var sådana som fig. 1 visar. Fömmen fästes i en träbricka som var fastbunden om djurets panna. Någon brukade fästa fömmarna i oket. I många fall hade man oxarna skodda då de användes till vägkörslor. Skoningee utfördes av bysmedeu. En man från Blekinge har berättat för mig att i Småland använde man oxar vid framstapandet av limmerstockar i vinter tid.
bättre än hästar

Kor och oxar som
dragdjur

ACC. N:R M. 16421:3.

FOLKLIVS-
ARKIVET
LUND

Även gick det bättre att använda oxar för plogen i sumpmark än som hästar då dessa sjönko ned och blev oroliga. Arbetsdagen för oxar var under den bräda tiden från kl. 5 på morgonen till kl. 8-9 på kvällen, med 2 tim. avbrott under middagen för utfodring och vila. Oxarna utfodrades vanligen med halm, agnar, hö och något gröpe under den brädaste arbets tiden. Sedan oxarna blivit gamla och utarbetade såldes de vanligen till en godsägare i Småland, som srev brännerirörelse, där göddades de på dränk varefter de slaktades.

Så har det förekommit här i min by, att en fodervärd, som haft omhand skötseln av en dyrare föreningsstjur, motionerat densamme med att västan dagligen rida honom.

3)