

ACC. N:R M. 16431:1-4.

Landskap: *Skåne* Upptecknare: *Bernt Svensson, Glimåkra*
Härad: *Ö. Göinge* Berättare: " " "
Socken: *Glimåkra* Berättarens yrke: *snickarverkmästare*
Uppteckningsår: *1964* Född år *1894* i *Glimåkra*

FOLKLIVS-
ARKIVET
LUND

Kor och ovar som drögare, sk och sktillverkning. s. 1-4. LuF 125

Skriv endast på denna sida.

KOR OCH OXAR SOM DRAGARE, ÖK OCH OKTILLVERKNING

Denna frågelista är utarbetad av Institut für deutsche Volkskunde i Berlin, som anhållit att få den utsänd i olika länder, bl a i Sverige. Vi vore tacksamma om Ni i görligaste mån ville besvara den och på så sätt understödja det för folklivsforskningen så viktiga internationella samarbetet. Frågelistan är av oss endast översatt till svenska, ej omarbetad med hänsyn till svenska förhållanden. Kan Ni ej besvara den så redogör för orsaken härtill.

1. Vilka dragdjur användes allmännast i Er trakt a) före 1900 b) c:a 1900, c) c:a 1950 d) 1962?
 2. Vilka koraser användes som dragdjur? a) Av vilka orsaker? b) Var de speciella mjölkorna av samma ras?
 3. För vilka arbeten (allt efter årstider) användes än i dag nötkreatur (kor eller oxar?) som dragare?
 4. Om kor eller oxar numera ej användes som dragdjur för vilka arbeten användes de a) före 1900 b) omkring 1900 c) omkring 1950?
 5. Om kor eller oxar inte längre användes som dragdjur vilka var då orsakerna till att man upphörde härmed (t ex djurskyddsbestämmelser, anskaffning av traktorer, förändringar inom boskapsskötseln eller jordbruket)? Sedan när användes ej längre hornboskap som dragdjur? Var det korna eller oxarna man först slutade att använda som dragare? Orsakerna till ordningsföljden?
 6. Hur mycket jord (angives i hektar) ägde de som använde dragkor? Var de uteslutande jordbrukare?
 7. Besvara föregående fråga även vad beträffar dragoxarna.
 8. Hur stora var de jordbruk där man blott använde hästar som dragare?
-

9. Vad kallades de bönder som till dragare endast använde a) kor b) oxar c) hästar?
10. Förekom stridigheter eller gnabb mellan "hästbönder" och "kobönder" i Er trakt? Såg hästbönderna ner på kobönderna? Beskriv noga hur motsättningen yttrade sig. Känner Ni till gamla berättelser, sägner eller skämt om kobönder? Känner Ni till sådana om motsättningar mellan hästbönder och kobönder? Besvara ovanstående frågor även med hänsyn till förhållandet mellan "oxbönder" och "hästbönder".
11. Leddes dragoxarna eller dragkorna under arbetet? a) Av vem? b) Vid vilket arbete? c) Varför? Styrdes de med tömmar eller rep? Var fästes dessa (t ex vid betslet eller hornspetsen)? Drev man på djuren med piska eller med en spetsig käpp?
12. Hur många timmar arbetade dragkorna vid a) plöjning b) harvning c) dragning av radsånings- eller skördemaskin d) dragning av höst- eller annan arbetsvagn? e) När och hur ofta fick de vila? f) Lät man djuren avlösa varandra? g) Till vilken ålder var dragkorna i allmänhet arbetsdugliga? h) Besvara ovanstående frågor även med hänsyn till dragoxarna.
13. Känner Ni till ordspråk, talesätt eller skämthistorier som på ett eller annat sätt anknyter till dragoxens eller dragkons arbetsprestationer?
14. Användes oxar resp. kor för uteslutande tungt eller lätt dragarbete? Spände man dem också för a) brudvagnen b) likvagnen c) reste man till marknader efter dem? Spelade de någon roll vid a) årsfesterna b) vid livets högtider c) vid helgondagar d) vid kyrkliga fester? Förekom i Er trakt omridning med hästar? Vid vilka tillfällen? Besvara dessa frågor även med avseende på nutida förhållanden.
15. Känner Ni till fall då nötkreatur spänts samman med hästar? Vad för slags arbete gällde det då? Vid vilken sida (från anspännarens håll sett) ställdes hästen? Var det alltid samma sida?
16. Vem skötte dragoxarna och dragkorna? a) Var det någon bland tjänstefolket som var speciellt ansvarig för dessa? b) Hade han någon särskild benämning? c) Vari bestod hans arbete? d) Intog han någon särställning bland tjänarna? e) Erhöll dragoxarna eller dragkorna speciell omvårdnad? f) Vari bestod denna? g) Vem skötte mjölkorna? h) Var utfordringen olika för dragkor och mjölkkor? Vari bestod i så fall skillnaden?

17. Var vistades dragkorna och dragoxarna då de ej var i arbete?
18. Skildra utförligt hur det gick till att vänja kor resp. oxar vid dragarbete. Hur gamla skulle de vara? Använde man de vanliga arbetsoken vid tämjningen? Hur lång tid tog tämjningen? Har läsningar eller besvärjelse förekommit då djuret varit alltför motsträvt? Vilka? Finns det ordspråk eller skämthistorier som hänför sig till tämjningen? Hur avgjordes om ett djur var lämpat för dragarbete eller ej? Vem avgjorde detta? Skulle tämjningen påbörjas någon särskild kalenderdag?
19. Kastrerades tjurkalven som bestämts till dragare av veterinären eller av någon läkekunnig lekman? Vilka redskap använde den läkekunnige? Använde han läsningar och besvärjelser? Skriv i så fall ned ordalydelsen. Nämn om möjligt den dialektala benämningen på de olika arbetsmomenten och på redskapen. Hur gammalt skulle djuret vara då det kastrerades? När på året utfördes kastreringen?
20. Vem brukade skära och beslå klövarna? Skildra utförligt hur detta gick till. Nämn också vilka klövsjukdomar som förekom och hur de behandlades, (se frågorna under punkt 29-30). Vilken tid på året brukade skärning och skoning äga rum?
21. Vem rättade hornen när de satt för tätt eller för glest? Vilka redskap användes och hur tillgick rättningen? Hur lång tid tog det innan felet var avhjälpt? Hur gammalt skulle djuret vara? Förekom läsningar eller besvärjelser medan justeringen pågick? Vid vilken tid på året brukade rättningen ske? Varför ansåg bönderna att det var nödvändigt att rätta hornen?
22. Vilka typer av dragok (se bifogade teckningar) användes i Er trakt? Vilka var avsedda a) speciellt för kor b) speciellt för oxar? Vad kallades oket och dess olika delar på traktens dialekt (använd siffrorna och bokstavsbe-teckningen på teckningarna)? Vilket material (t. ex. träslag) användes till oket och dess olika delar? Skiljer sig de ok som användes i Er trakt från de här avbildade? Vari består skillnaden? Bifoga om möjligt foto eller teckning med angivande av mått.
23. Hade man särskilda ok a) för plogen, b) för vagnen? Orsaken härtill? Vari bestod skillnaden? Gör en ritning som visar hur de skiljde sig från varandra. Hade de olika oken också olika benämningar?

24. Vilka fördelar och vilka nackdelar hade enligt böndernas mening de ok som brukades i Er hemtrakt?
25. Var de i Er trakt brukliga oxoken dekorerade (målning, snidning, karvsnitt, glödrkning etc.)? Vilken utsmyckning var vanligast? Bifoga om möjligt en teckning eller ett foto av ett dekorerat ok. Använde man de utsmyckade oken till vardags eller bara vid högtidliga tillfällen?
26. Vårdade man oken? Sågs de ofta över? Av vem? På vad sätt?
27. Spelade de i Er trakt använda oken någon roll a) vid bestämda fester b) på någon särskild kalenderdag c) i samband med helgondyrkan? Känner Ni till orts- och familjevapen i vilka något av de avbildade oken förekommer? Vet Ni några sägner, skänthistorier, visor eller ordspråk i vilka ok omnämnes? Skriv i så fall ned dem.
28. Hur fästes oket vid dragstängen? Använde man härtill a) en järn- eller trä-sprint b) hängde man stängen i en läder- eller järnring c) förband man stång och ok med rep eller läderremmar?
29. Skildra utförligt hur det gick till att spänna för en dragoxe eller dragko (rita gärna). Vilka försiktighetsmått iakttogs och vilka medel användes för att skydda dragdjuret från tryckskador och skavsår? Föreskrevs sådana åtgärder av veterinären eller av någon läkekunnig lekman? Förekom signierier och besvärjelser för att förhindra tryckskador och skavsår.
30. Var det veterinären eller någon läkekunnig lekman som behandlade djuret om det skadade sig under arbetet? Vilka medel användes? Använde man läsningar och besvärjelseformler för att påskynda läkningen? Skriv i så fall ned dem. Vad kallades de olika åkommorna som djuren ådrog sig på grund av dragarbetet? Vilka var vanligast?
31. Vem tillverkade de i trakten vanliga oken? a) Byhantverkare (t ex vagnmakare, sadelmakare, smed)? b) Fanns det någon hantverkare som uteslutande tillverkade oxok? Vilken var hans officiella yrkesbeteckning? c) Fanns det hantverkare (vilka?) som ibland (när?) gick från by till by för att reparera eller tillverka ok? d) Tillverkade bönderna själva sina dragok? e) På vad sätt skilde sig de hantverksmässigt framställda oken från de hemmagjorda? f) Vem reparerade oken?

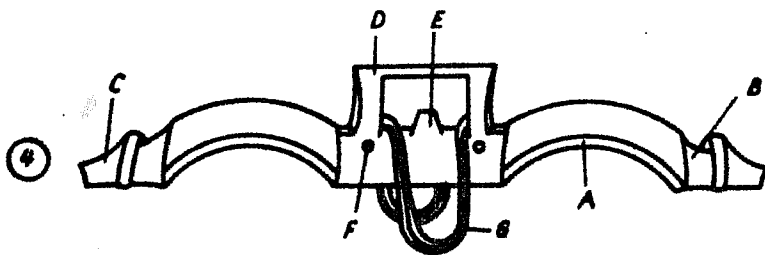
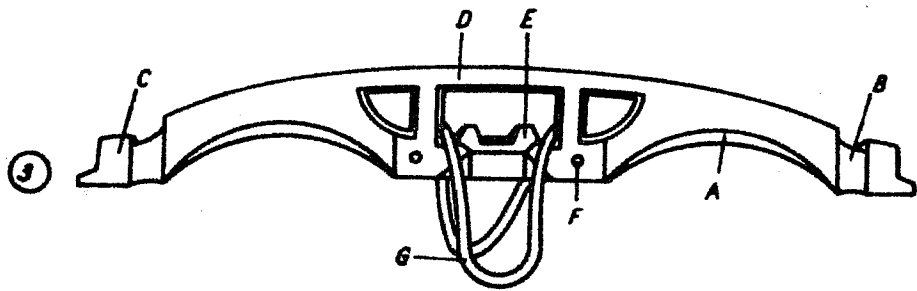
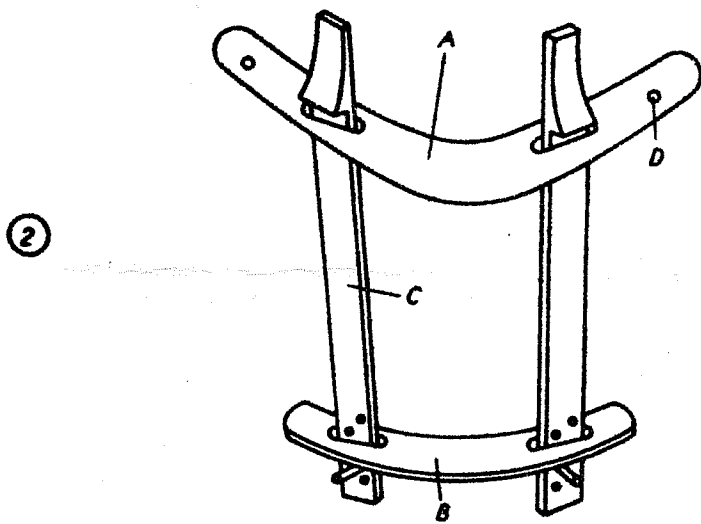
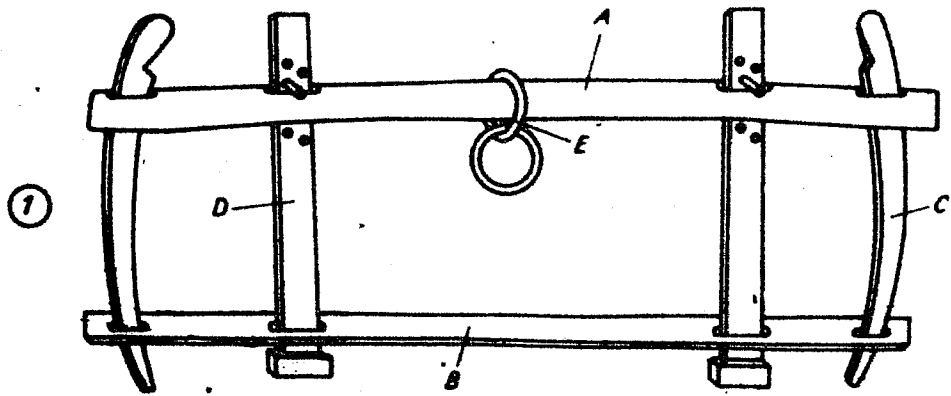
32. Förekom fabriksmässig tillverkning av oxok? (Nämn en sådan firma).
 Var kunde man köpa eller beställa dem (t ex på kreatursmarknader)?
 Fanns det någon skillnad mellan fabriker och hantverkarnas ok? Vari
 bestod denna? Hur stor var prisskillnaden? Sålde oxok av kringresande
 försäljare?
33. Hade hantverkarna ok på lager eller tillverkade de dem endast på beställ-
 ning? Hur stort var försäljningsområdet?
34. Fanns det förlagor, mönsterböcker el. dyl. efter vilka man själv kunde
 tillverka oken eller åtminstone dekorera dem? Dekorerade bönderna
 också de ok de själva tillverkade? Skiljde sig denna utsmyckning från
 hantverkarnas? På vad sätt?
35. Alla slags foto och teckningar av anspända dragdjur i arbete mottages
 tacksamt.
36. Vilken sagesman har lämnat upplysningarna?
 Namn, förnamn, född när och var? Yrke, titel. Bosatt på orten sedan när?
 Ortens invånare antal?

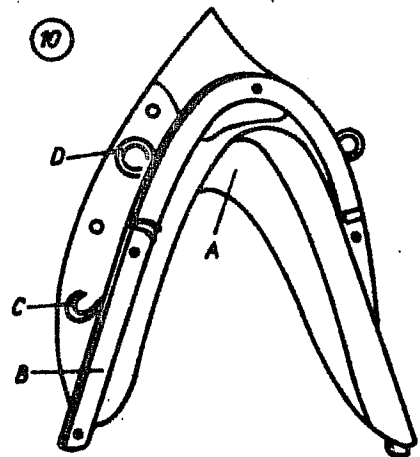
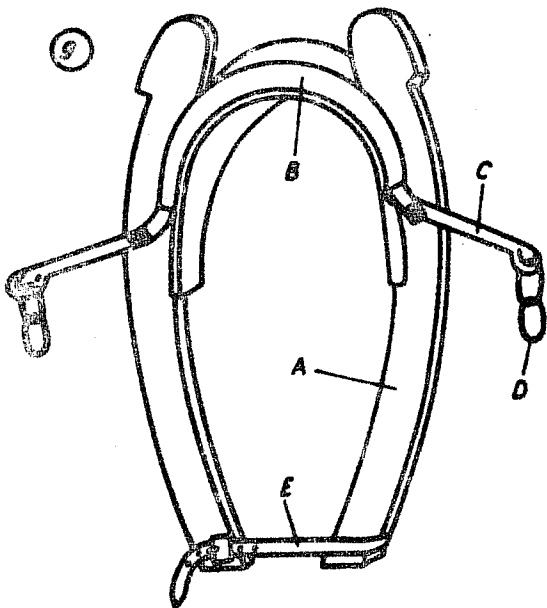
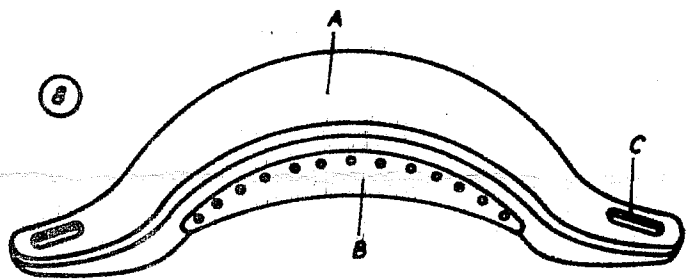
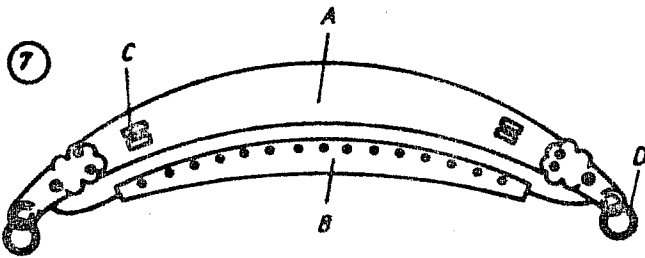
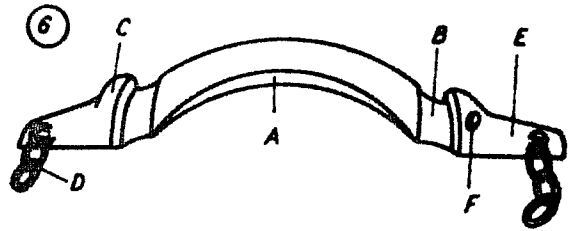
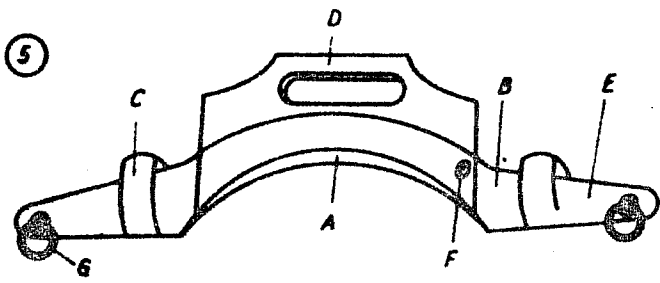
Upptecknat av: _____

Månad: _____

År: _____

September 1964





ACC. N:R M. 16431:1

FOLKLIVS-
ARKIVET
LUND

Kor och oxar som dragare, ok och okfällverkning.

Som de gamla oxkuskarna har gott bort, kan jag endast svara på de frågor där jag själv har litet erfarenhet om.

1. Oxar användes ganska allmänt som dragare i dessa trakter till 1870 a 80 talet då hästarna blevo allt mer utnyttjade, a) 1900 voro oxarna som dragdjur så gott som helt borta från dessa trakter och hästarna de huvudsakliga dragarna, förutom någon torpare eller småbrukare som använde korna som dragare, b) 1950 voro hästarna de dominerande dragarna jämte någon enstaka traktor, c) 1962 var det traktorerna som voro dominerande och endast någon ensam häst användes i det dagliga arbetet.

2. a) Den Svenska rödbrokiga rasen var den vanligaste, men torparna och småbönderna köpte sina djur från Småland, en liten uppblandad och lättfödra ras. b) Det fanns inga speciella mjölkor på den tiden. utan allt var av samma blodade ras.

3. I dag användes varken kor eller oxar som dragdjur i dessa trakter.

4. a) Före 1900 användes oxar och kor i huvudsak på jordbruket, men det förekom också att både oxar och kor fingo draga lass på vägarna och. b) Omkring 1900 fanns inga oxar i arbete här, men korna användes av torpare och småbönder till att driva jorden med och körslor till kvarns. c) 1950 användes varken oxar eller kor som dragdjur i dessa trakter.

23/10-64

ACC. N:R M.16431:2.

FOLKLIVS-
ARKIVET
LUND

5. Orsakerna voro de att hästarna voro för det första bättre dragare på vägarna då det kördes många långresor på den tiden,ävenså på jordbruket gick det undan bättre,och då det blev mera vanligt med hästar var det lätt för torpare och småbönder att leja en häst,och då det i början på 1900 talet blev bättre om arbete så inverkade detta också.
6. 1 a 2 hektar odlad jord, det var i huvudsak torpare och småbönder som inte kunde föda mer än ett par kor som använde dessa som dragare. Dessa fingo även arbeta borta för att kunna klara sig.
7. Dragoxarna användes på större jordbruk 12 a 15 hektar och därutöver och då fans der hästar också.
8. Varierande från 4a5 hektar och uppåt.
9. Någon särskild benämning fans inte, utan det blev hästägande bönder småbrukare och torpare.
10. I dessa trakter hördes alldrig av några stridigheter mellan jordbrukarna för det att de voro häst,oxar eller kobönder.
11. Oxar och kor leddes inte utan den tiden de tämjdes, i arbetet styrdes de med tömmar som benändes ydd, och dessa fästes nere vid roten på hornen. Som piska användes en lång mjuk kist(slya) .
12. Då det endast var fråga om kornas arbete till hemmabruk var det alldrig några bestämda tider, utan mera av ren tillfällighet som det passade. Radsånings eller skördemaskin förekom inte. Då det

ACC. N:R M. 16431:3.

FOLKLIVS-
ARKIVET
LUND

Då det gällde korna och de användes endast i hemmabruk kunde dom vara med till 8 a lo år. Då det gällde oxarna fingo de gå mera jämt i arbetet och samma tid som årängarna, och om de sköttes väl kunde dom vara med lika länge som korna.

13. Korynkorna äro lika envisa som käringarna våra.

14. Såväl Oxar som kor fingo gå i både tungt och lätt arbete, a) nej, b) nej c) ja som marknadsskuts och även andra lättskuts kunde förekomma. Vid 1 års, och kyrkliga fester förekom dom inte, ej heller några omridningar har förekommit här.

15. Nej

16. Dragoxarna fick den dräng taga hand om som körde desamma, och hos småbrukaren eller hos torparen var det i regel hustrun som fick taga hand om korna. b) ja benämningen var oxkusk, c) hans arbete var att köra och passa oxarna och för övrigt delta i gårdens arbete. d) nej, e) I hårt arbete, f) genom en extra ranson hö. g) på de större jordbruken var det pigorna, men i de mindre hustrurna. h) utfodringen var densamma.

17. Om vintern stodo oxarna i kostallet, och om somrarna gingo de fritt i skogarna tillsammans med korna, fast det på några ställen fans säskilda hagar för oxarna som benämndes oxhagen.

Tyvärr har jag inte erfarenhet tillräckligt att svara på punkterna 18, 19, 20, och 21.

ACC. N:R M. 16431:4

22. Av dessa sorter avendes inget av dessa ok. utan här användes denna sortens ok 1155 cm långt 10 cm brett och 7 cm tjockt.



Men som enbetssele till kor fans här ennsort som liknade nr 9

23. Här användes endast en sots ok.

24 ? 25? 26? 27?

28. En ring av järn i dragstången samt en läderrem om oket.

29?. 30? 31?. 32? 33? 34?????.

FOLKLIVS-
ARKIVET
LUND